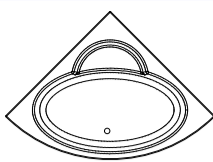




ROYAL 120,130,140

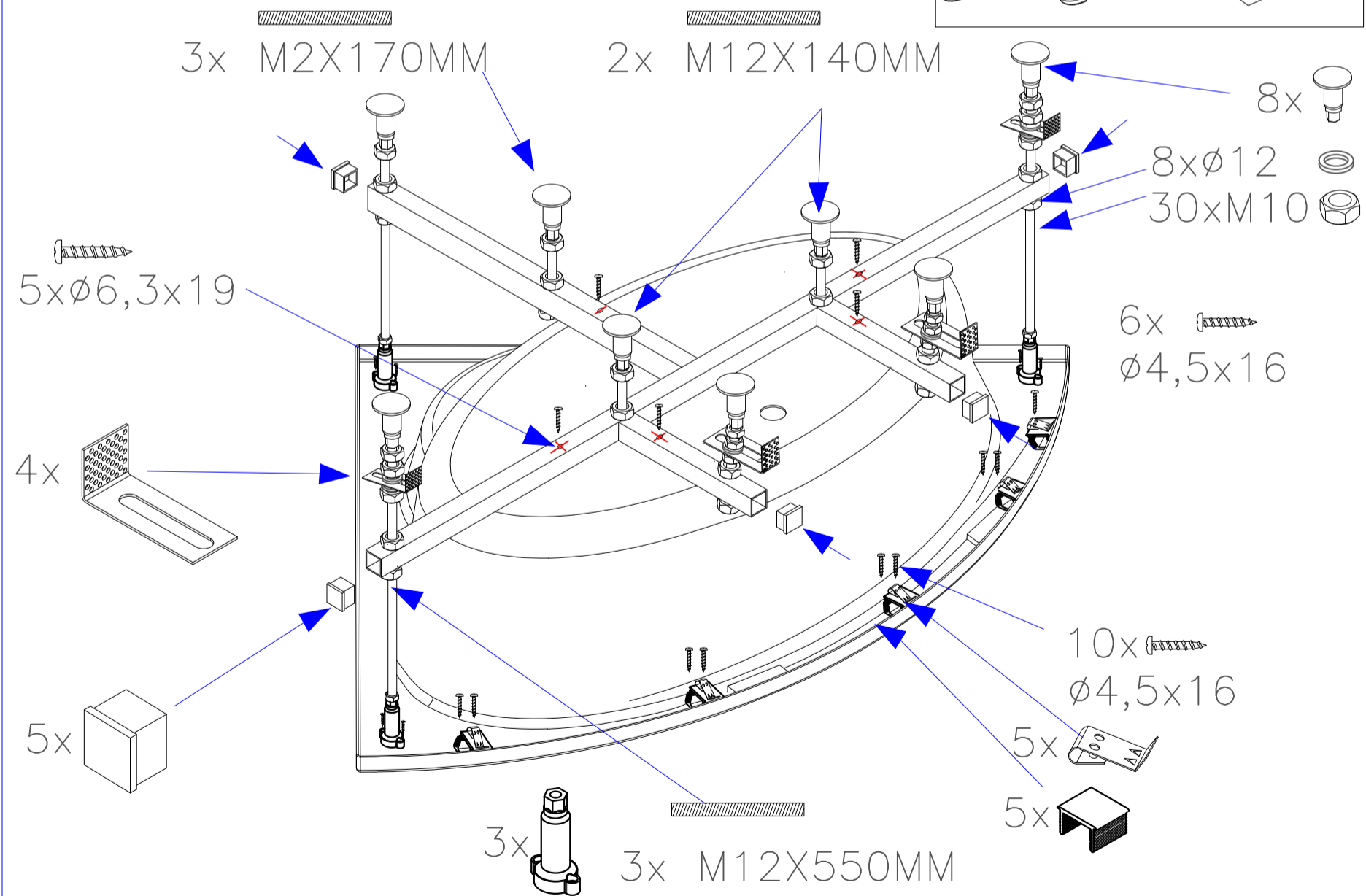
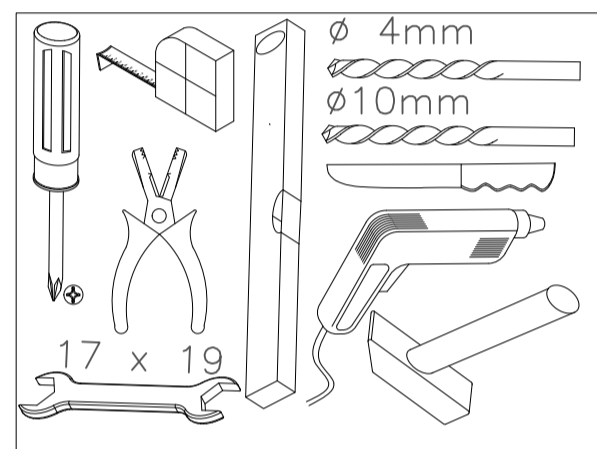


Комплектующие опорной конструкции без панели.

Каркас	1	
Ножка с опорой	3	
Шпилька M12x550	3	
Шпилька M12x170	3	
Шпилька M12x140	2	
Скоба крепления к стене	2	
Шуруп 6,3x19	5	
Шуруп 4,5x16	6	
Гайка M12	22	
Торцевая заглушка каркаса	5	
Ножка	8	

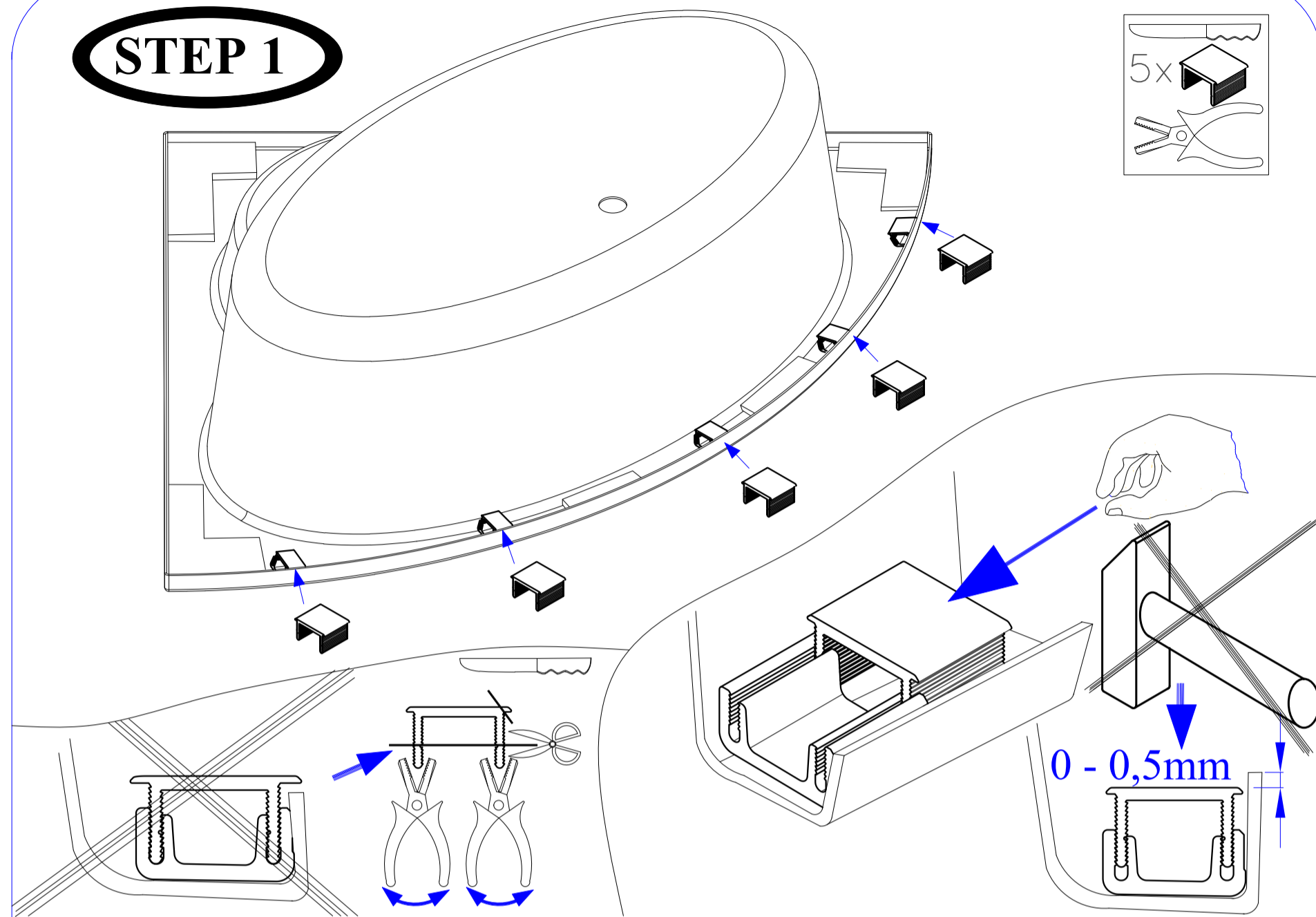
Комплектующие крепления панели.

Верхнее крепление панели	5		пластик
Верхнее крепление панели	5		металл
Нижнее крепление панели	4		металл
Шуруп 4,5x16	10		
Гайка M12	8		
Шайба M12	8		
Декоративная заглушка	4		
Шуруп 4,2x13	4		

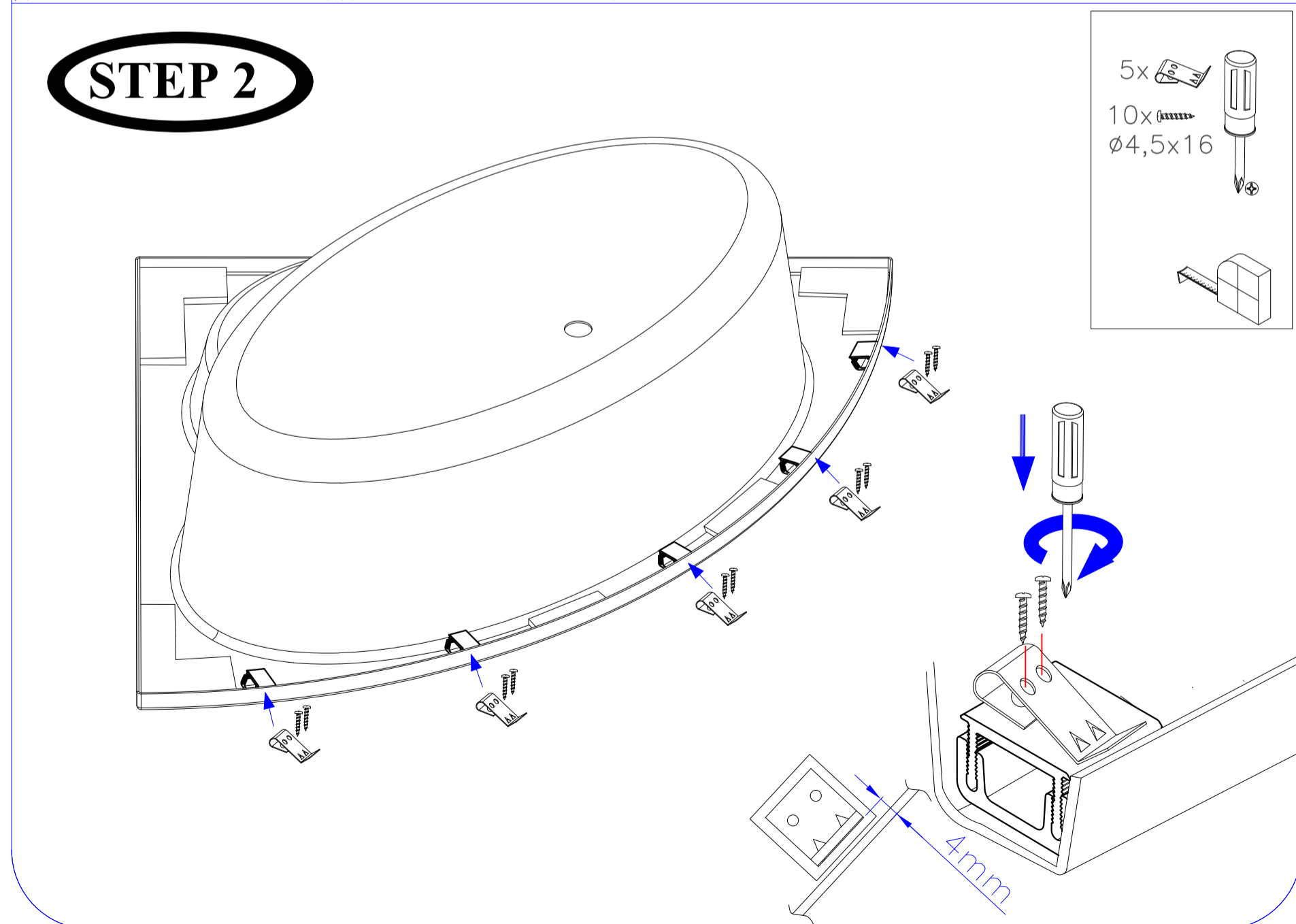


Производитель оставляет за собой право вносить изменения в изделия без предупреждения.

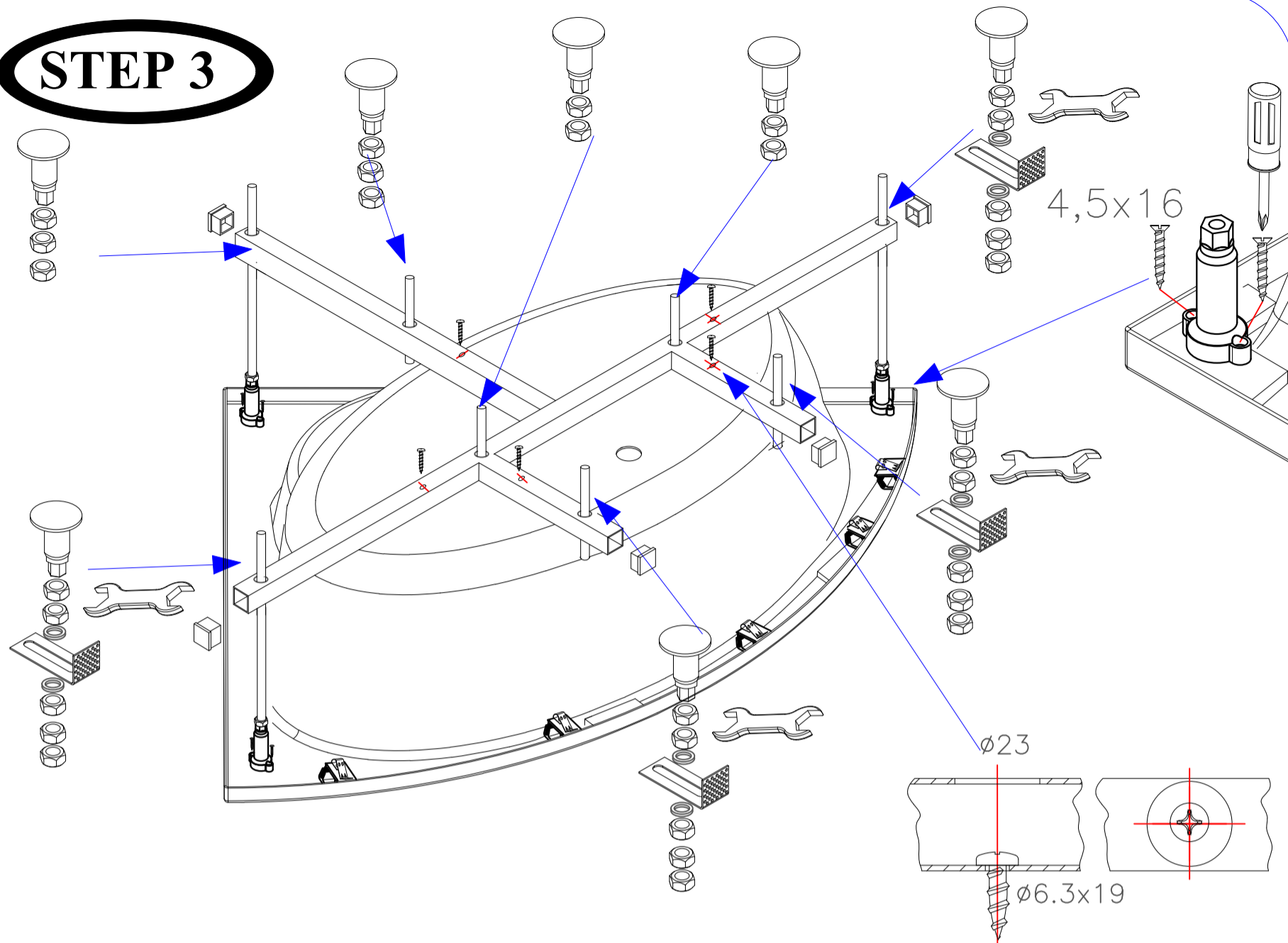
STEP 1



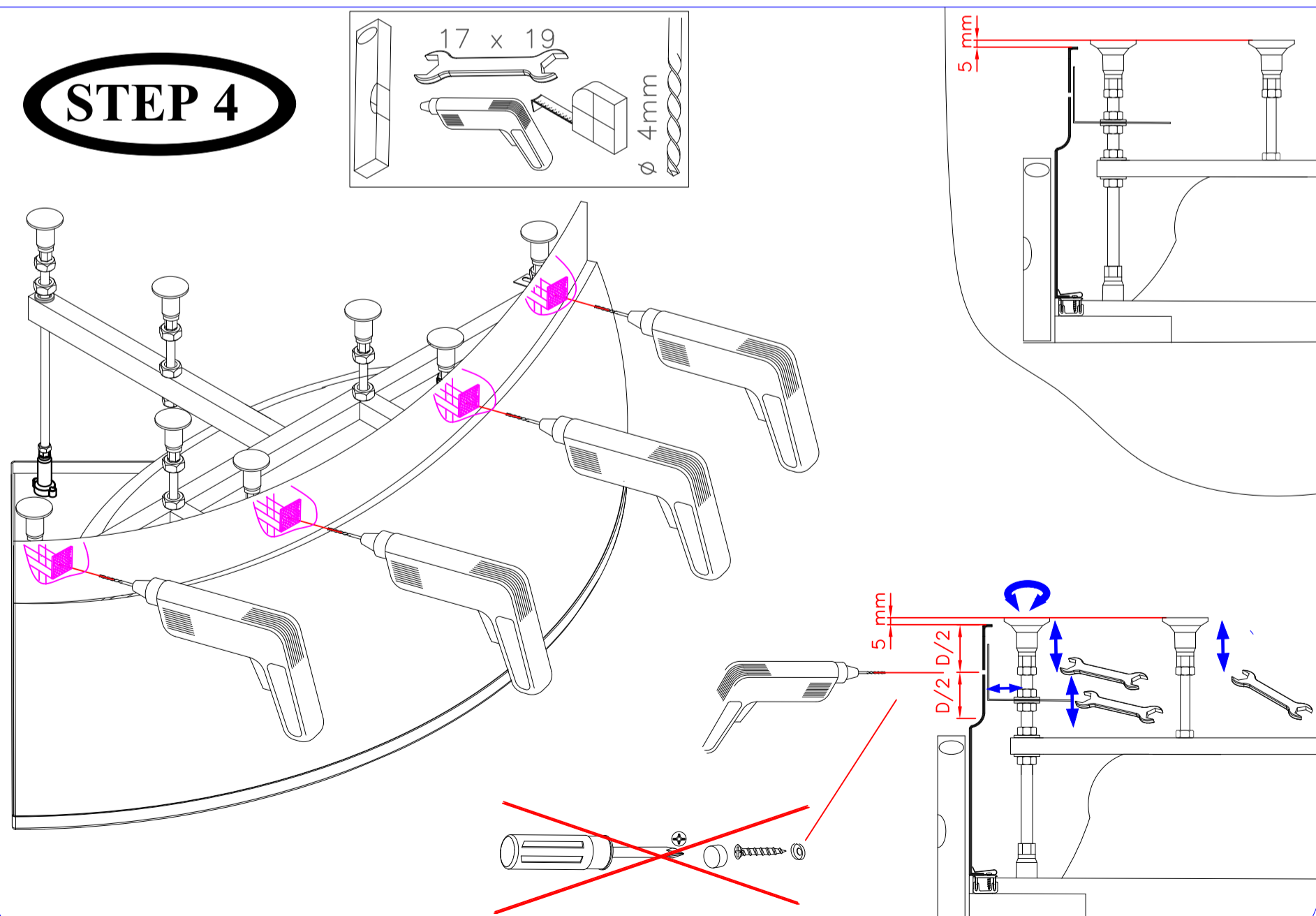
STEP 2



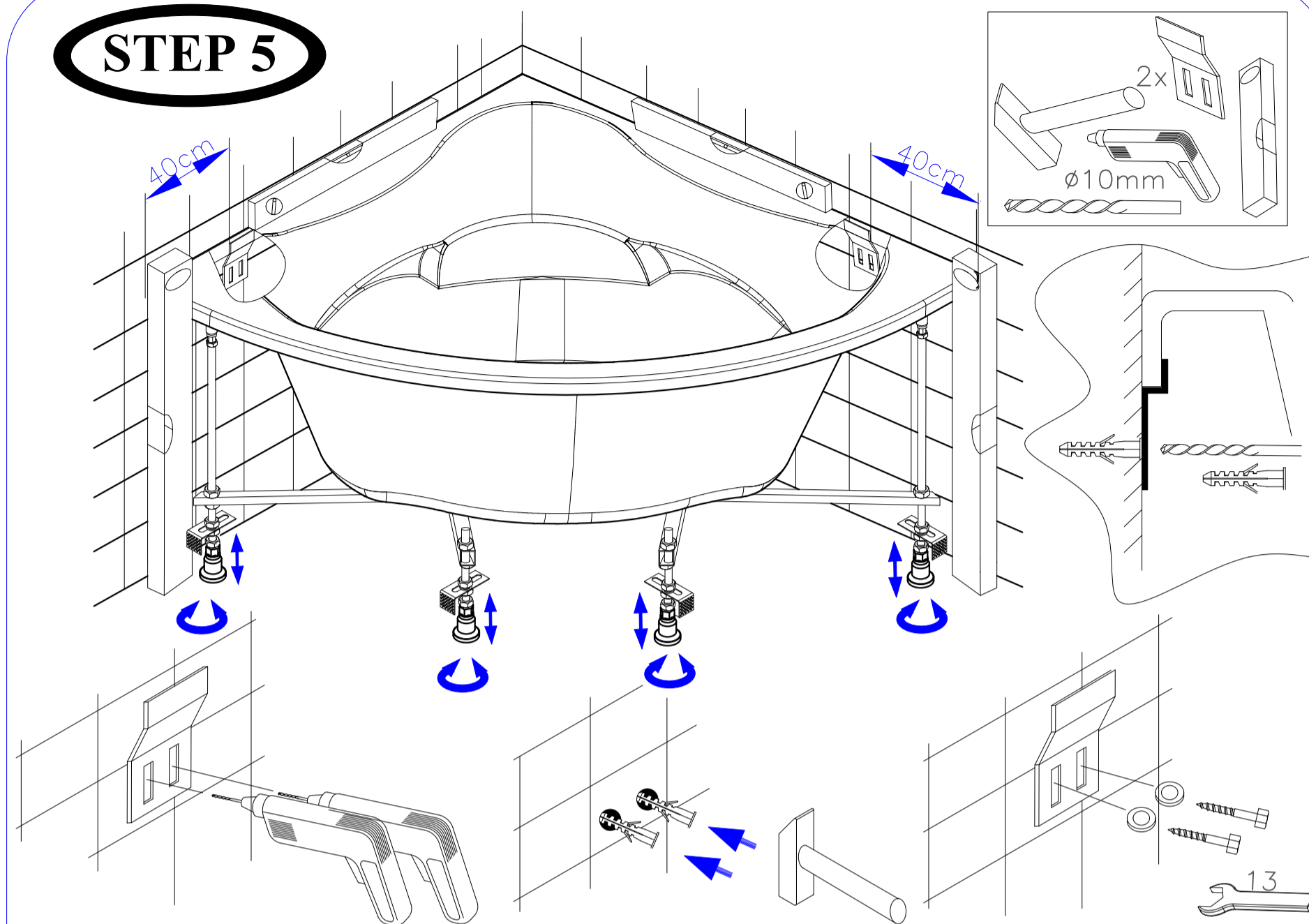
STEP 3



STEP 4



STEP 5



STEP 6

